

**KumlaViken AB**

Tel: 08-798 86 00  
www.kumlaviken.se

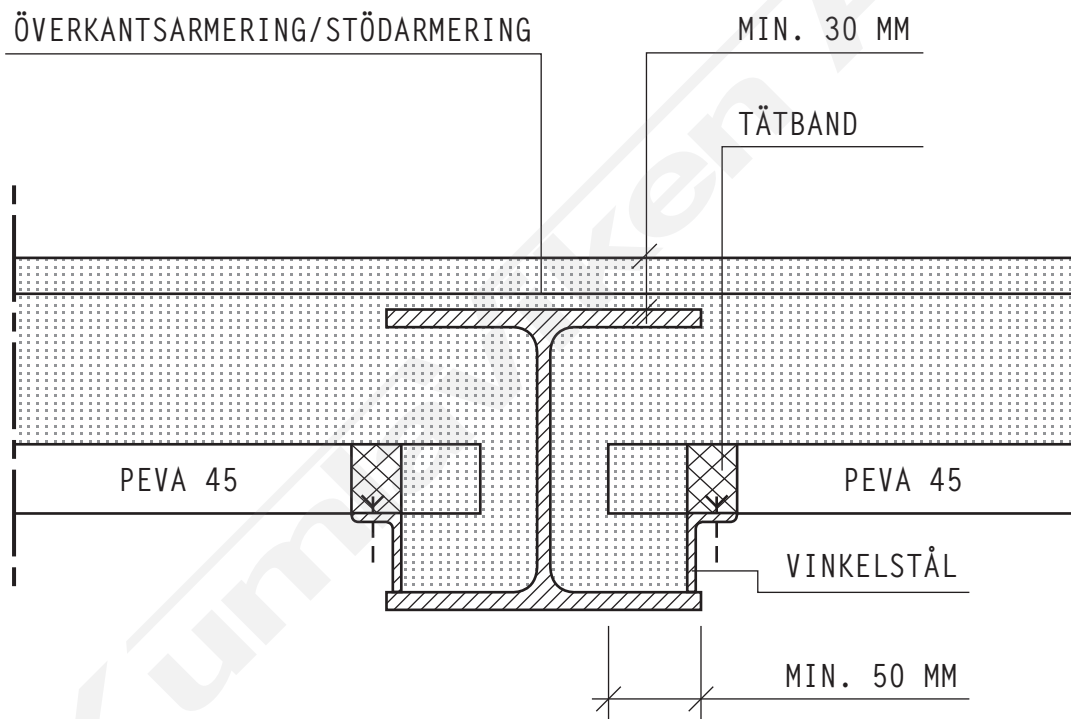
# PEVA 45

STÅLSTOMME, UPPLAG PÅ  
VINKELSTÅL I DELVIS INGJUTEN  
PRIMÄRBALK T.EX. HEA-BALK

TYPDETALJ

## E4

Datum:  
2013-01-31



EXEMPEL PÅ INFÄSTNING I VINKELSTÅL

SKJUTSPIK Ø 4,5 MM, s 375 MM

BALSKRUV 5,5 x 32 MM, s 375 MM

BALSKRUV 6,3 x 35 MM, s 375 MM

**KumlaViken AB**

www.kumlaviken.se