

Kumlaviken AB

Tel: 08-798 86 00
www.kumlaviken.se

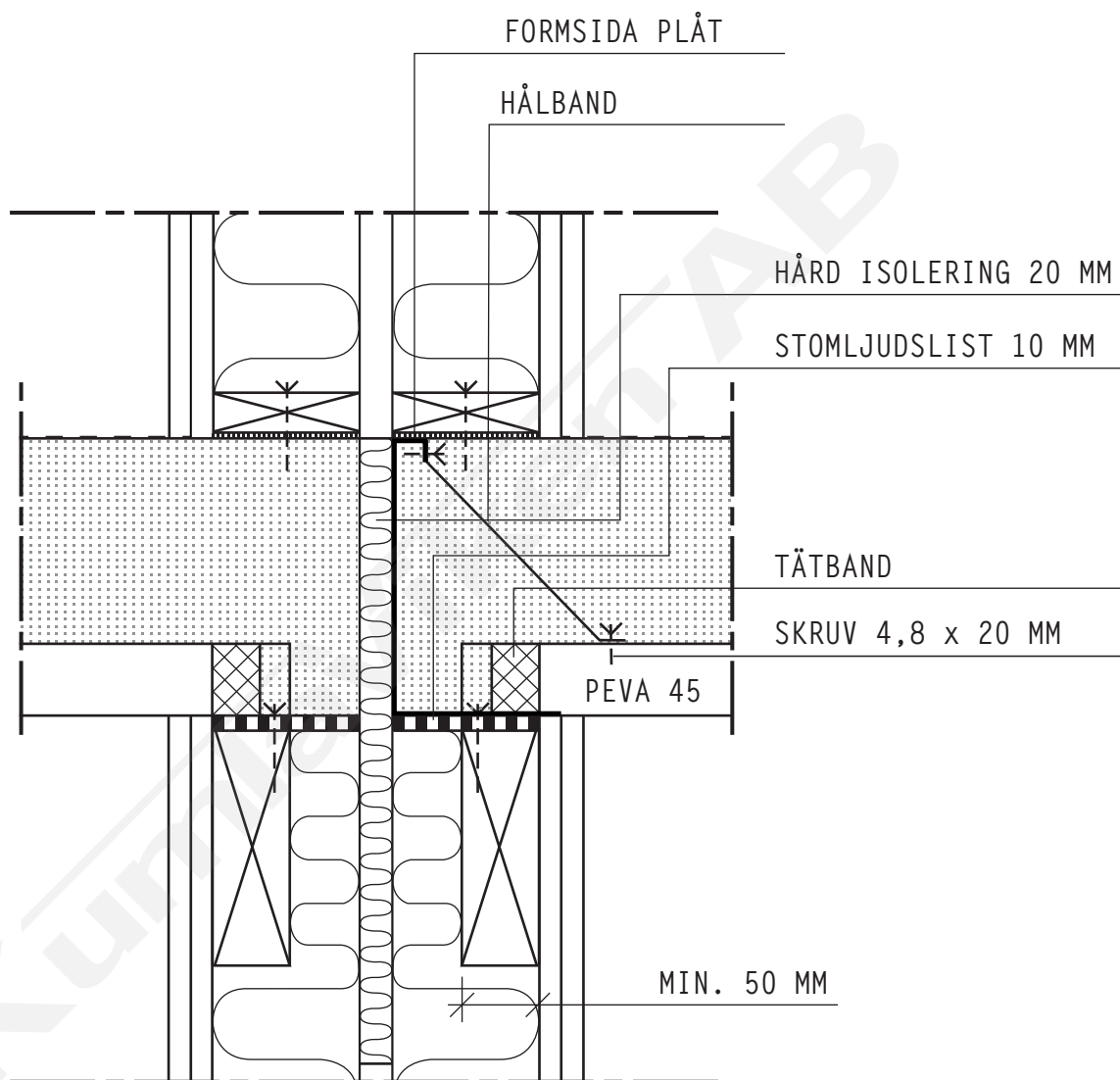
PEVA 45

TRÄSTOMME
ÄNDUPPLAG PÅ BÄRANDE
LÄGENHETSSKILJANDE VÄGG

TYPDETALJ

D3

Datum:
2013-01-31



EXEMPEL PÅ INFÄSTNING

BYGGPLÅTSKRUV FÖR TRÄ 6,5 x 50 MM, s 375 MM,

1 SKRUV I VARANNAN PROFILBOTTEN

Kumlaviken AB

www.kumlaviken.se