

**Kumlaviken AB**

Tel: 08-798 86 00

www.kumlaviken.se

# PEVA 45

BETONGSTOMME

UPPLAG PÅ INNERVÄGG

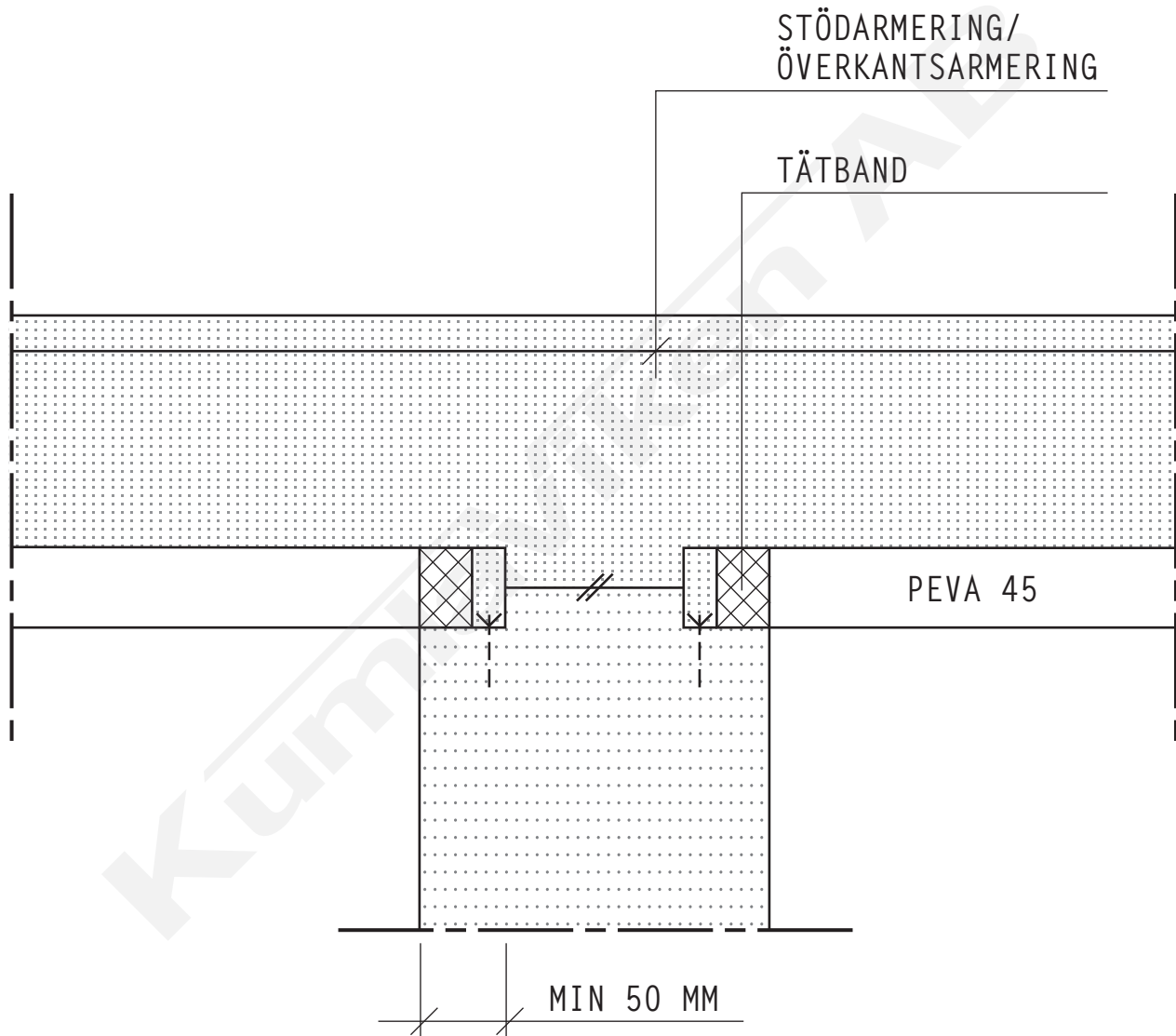
UPPLAGET GJUTET MED VÄGGEN

TYPDETALJ

## A7

Datum:

2013-01-31



EXEMPEL PÅ INFÄSTNING I BETONG

BETONGSKRUV 7,5 x 35 MM, s 375 MM

SKJUTSPIK Ø 4,5 MM, s 375 MM

EXPANDER M6 x 75 MM, s 375 MM

**Kumlaviken AB**

www.kumlaviken.se